

AQUA-GO LINEAR REVERSE

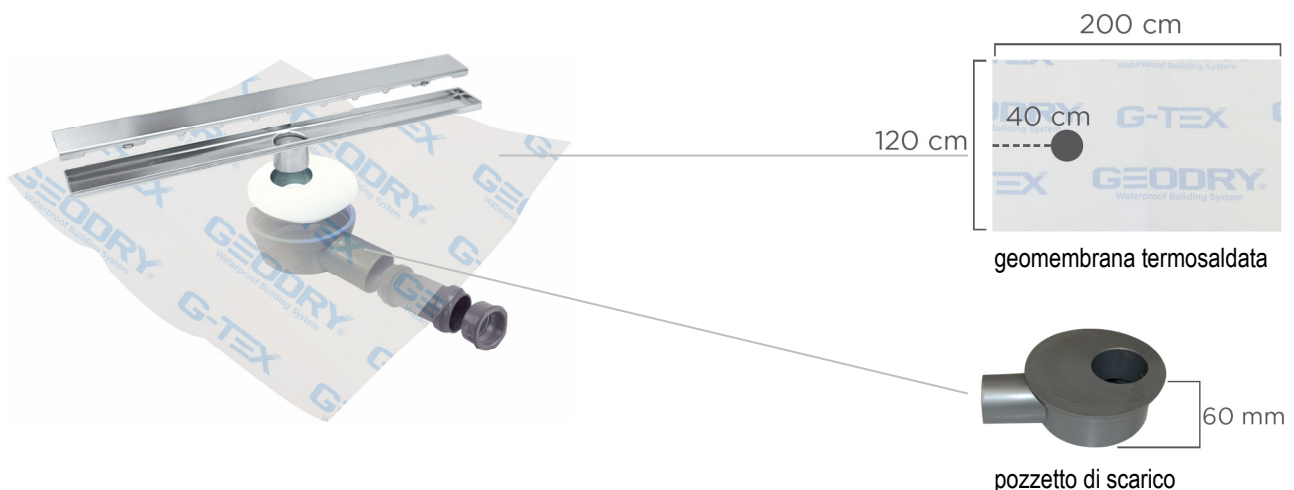
KIT PER IMPERMEABILIZZAZIONE DOCCIA A FILO PAVIMENTO CON POZZETTO DI SCARICO LATERALE SIFONATO IN PP, CORPO GRIGLIA IN ACCIAIO INOX E GEOMEMBRANA G-TEX ACTIVE TERMOSALDATA.

Scheda Tecnica – Rev. 05/2020

DESCRIZIONE

AQUA-GO LINEAR REVERSE è un accessorio della gamma GEODRY necessario a garantire la perfetta impermeabilizzazione in corrispondenza di scarichi a deflusso laterale in docce, bagni e zone wellness. Il kit è composto da:

- pozzetto di scarico laterale sifonato in polipropilene (PP);
- corpo griglia in acciaio inox;
- geomembrana G-TEX ACTIVE di dimensioni 120 cm x 200 cm termosaldata al pozzetto di scarico, con posizionamento scarico a 40 cm sul lato corto. La geomembrana G-TEX ACTIVE è impermeabile, elastica, flessibile, deformabile, resistente alle variazioni di temperatura, alle aggressioni batteriche, alla proliferazione di muffe e muschi, resistente agli idrocarburi e agli alcali;
- finitura griglia double face: inox o rivestibile con piastrelle ceramiche.



CAMPI DI APPLICAZIONE

AQUA-GO LINEAR REVERSE viene utilizzata, in abbinamento alle geomembrane G-TEX, per la realizzazione di impermeabilizzazioni a filo pavimento in docce, bagni e zone wellness. Posizionata lungo un lato della zona doccia, riceve l'acqua da un'unica pendenza e permette il completo deflusso della stessa. AQUA-GO LINEAR REVERSE, assemblata con geomembrana G-TEX ACTIVE termosaldata al pozzetto di scarico, è perfettamente compatibile con tutte le geomembrane G-TEX in FPO e garantisce la continuità dell'impermeabilizzazione nei sistemi impermeabilizzanti GEODRY.

PREPARAZIONE DEL SUPPORTO

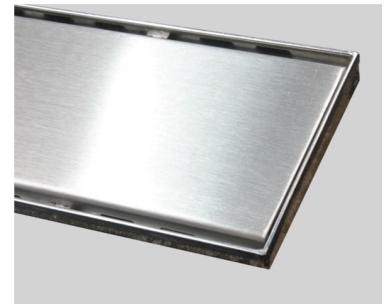
Il supporto da impermeabilizzare deve essere conforme ai requisiti stabiliti dalla Norma UNI 11493 in materia di stagionatura, integrità, resistenza meccanica e superficiale, regolarità dimensionale, umidità e assenza di agenti contaminanti. AQUA-GO LINEAR REVERSE può essere utilizzata per il deflusso delle acque sia su nuove realizzazioni, come massetti cementizi o supporti in calcestruzzo, che per interventi di ristrutturazione, anche in sovrapposizione a vecchie pavimentazioni esistenti, purché stabili e prive di parti inconsistenti.

APPLICAZIONE

1. Individuare i punti di deflusso e predisporre le pendenze necessarie per garantire il corretto deflusso delle acque.
2. Unire l'elemento di raccordo con l'uscita del pozzetto di scarico di AQUA-GO LINEAR REVERSE e, nel caso fosse necessario un adattamento, inserire la riduzione nel raccordo.
3. Posizionare AQUA-GO LINEAR REVERSE collegando il pozzetto di scarico all'impianto di scarico già predisposto, garantendone la corretta sigillatura idraulica.
4. Procedere al fissaggio dello scarico e al ripristino della planarità del supporto, mediante l'utilizzo di malte cementizie confezionate in cantiere o con premiscelati pronti, a presa rapida e rapida idratazione, in funzione delle tempistiche di cantiere.
5. Dopo completa stagionatura, cominciare ad aprire la geomembrana termosaldata al pozzetto di scarico ed incollarla al supporto con l'adesivo AQUABOND EXTRAFLEX, specifico per l'incollaggio di geomembrane G-TEX su supporti cementizi o in sovrapposizione a pavimentazioni esistenti. Proteggere adeguatamente il foro della canalina per evitare che si sporchi. Risvoltare la geomembrana per almeno 10,00 cm verso le superfici verticali. Se le dimensioni della geomembrana termosaldata a AQUA-GO LINEAR REVERSE non risultassero sufficienti per la totale copertura della superficie da impermeabilizzare, continuare ad incollare altri fogli di geomembrana G-TEX ACTIVE, prevedendo una sovrapposizione di almeno 10,00 cm tra un foglio e l'altro.
6. Comprimerne con spatola liscia la superficie della geomembrana in modo da non lasciare bolle d'aria e garantire la perfetta adesione.
7. Sigillare tutte le sovrapposizioni tra geomembrane G-TEX con l'adesivo bicomponente AQUAFIX ULTRA (A+B), da applicare con spatola a dente triangolare (dente da 3 mm).

■ **Finitura griglia INOX**

A impermeabilizzazione ultimata, posizionare la vaschetta LINEAR e procedere con lo stesso AQUABOND EXTRAFLEX alla posa del rivestimento ceramico rispettando quanto previsto dalla norma UNI 11493. Per completare la finitura della canalina, inserire la griglia in acciaio INOX.



■ **Finitura griglia TILE (rivestibile con piastrelle ceramiche)**

Posizionare la vaschetta LINEAR sopra il sifone e sigillarla alla geomembrana G-TEX con l'adesivo specifico AQUAFIX HYBRID. Incollare la striscia di rivestimento predisposto sopra la griglia, utilizzando un collante adeguato. Inserire la striscia di rivestimento all'interno della vaschetta LINEAR, in modo da poter determinare l'altezza corretta del successivo rivestimento da posare. Con l'adesivo AQUABOND EXTRAFLEX procedere alla posa del rivestimento ceramico rispettando quanto previsto dalla norma UNI 11493, avendo cura di iniziare dalla griglia rivestita.



RACCOMANDAZIONI

- In fase di posizionamento di AQUA-GO LINEAR REVERSE, garantire la perfetta sigillatura con l'impianto di scarico predisposto e le corrette pendenze necessarie al deflusso delle acque, in modo da evitare ristagni.

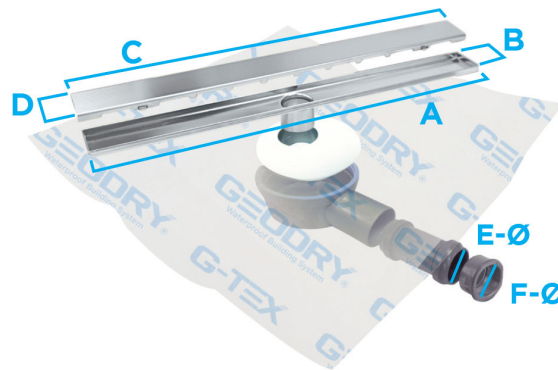
CONFEZIONI

AQUA-GO LINEAR REVERSE viene fornita nei modelli:

- AQUA-GO LINEAR REVERSE 60;
- AQUA-GO LINEAR REVERSE 70;
- AQUA-GO LINEAR REVERSE 80;
- AQUA-GO LINEAR REVERSE 90.

I formati variano in base alle dimensioni del corpo griglia in acciaio inox. Le confezioni contengono un kit completo per il montaggio di uno scarico.

DATI TECNICI



Modello	Geomembrana termosaldada (cm)	A (mm)	B (mm)	C (mm)	D (mm)	E ϕ (mm)	F ϕ (mm)
60	200x120	600	61	598	52	50	40
70	200x120	700	61	698	52	50	40
80	200x120	800	61	798	52	50	40
90	200x120	900	61	898	52	50	40

VOCE DI CAPITOLATO

Kit per impermeabilizzazione doccia a filo pavimento, tipo **AQUA-GO LINEAR REVERSE** di GEODRY. Il kit è composto da pozzetto di scarico laterale sifonato in PP, corpo griglia in acciaio inox e geomembrana G-TEX ACTIVE termosaldada di dimensioni 120 cm x 200 cm con posizionamento scarico a 40 cm sul lato corto. La geomembrana termosaldada sarà incollata al supporto mediante adesivo ad effetto gel-sol-gel, a reologia variabile, con elevata idrofilicità ed elevate prestazioni, tipo **AQUABOND EXTRAFLEX** di GEODRY specifico per l'incollaggio di geomembrane G-TEX su supporti cementizi o in sovrapposizione su pavimentazioni ceramiche esistenti. Attenersi alle indicazioni del produttore per la corretta modalità di montaggio, posa e sigillatura.

PER MAGGIORI INFORMAZIONI O USI PARTICOLARI, CONSULTARE IL **SERVIZIO ASSISTENZA TECNICA GEODRY**.

Tel. +39 075 7825557

support@geodry.com

Le informazioni riportate nel presente bollettino sono basate sulla nostra migliore esperienza. Non possiamo tuttavia assumerci alcuna responsabilità per un eventuale uso non corretto dei prodotti. Consigliamo pertanto a chi intende farne uso di valutare se sia o meno adatto all'impiego previsto e di eseguire prove preliminari.